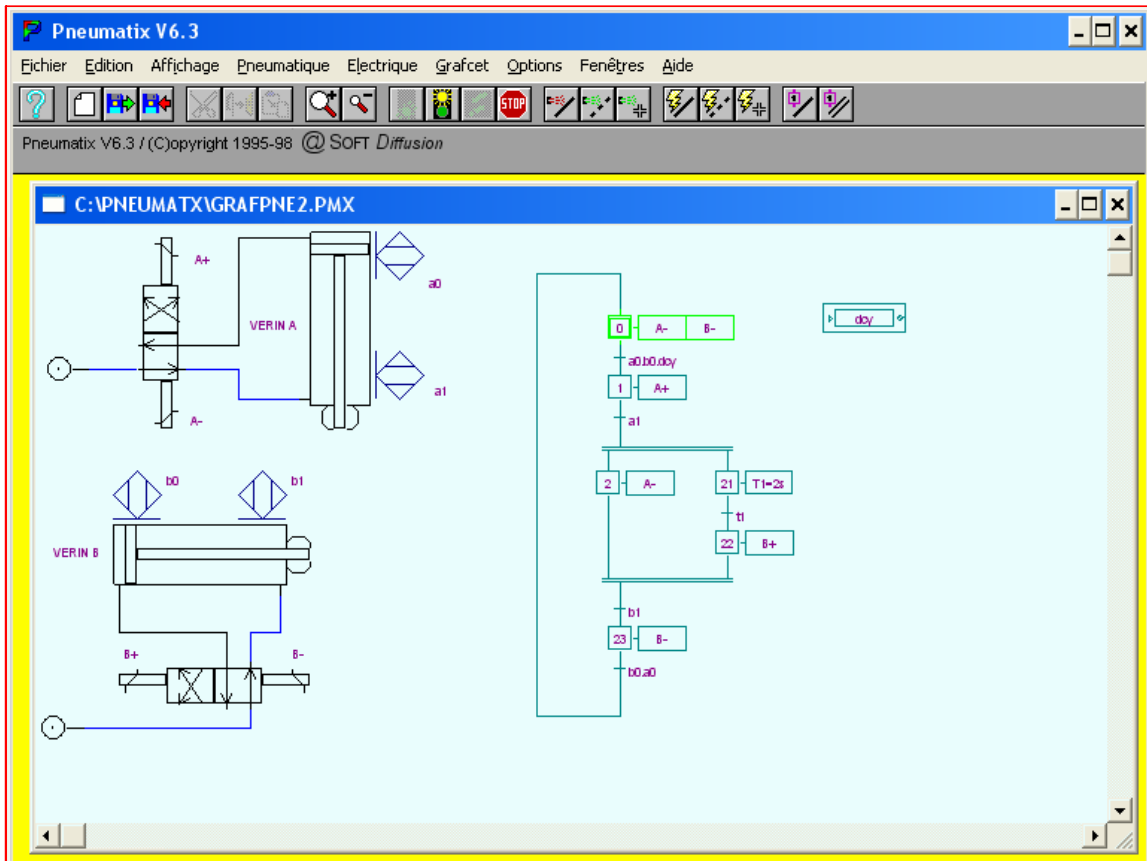


PNEUMATIX



**SIMULATEUR de GRAFCETS
et de SCHEMAS
ELECTRO-PNEUMATIQUES
pour Windows**

PNEUMATIX

Logiciel de Création, de Simulation de Grafjets et de circuits Electro-Pneumatiques.

Pneumatix est un logiciel complet qui vous permet de pratiquer le Grafjet, la Pneumatique et de mixer des schémas composés d'objets Grafjets et Electro-Pneumatiques. Dans un schéma mixte, le Grafjet pilote directement les objets Electro-Pneumatiques et sert ainsi d'automate.

Son ergonomie, ses performances, son originalité et sa convivialité en font un logiciel unique.

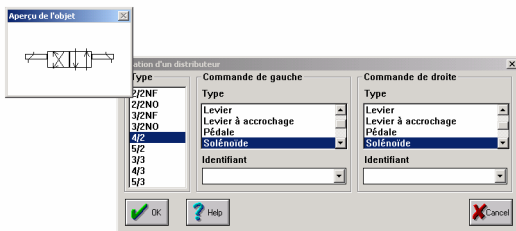
Ergonomie-Convivialité

Les menus sont divisés en deux types :

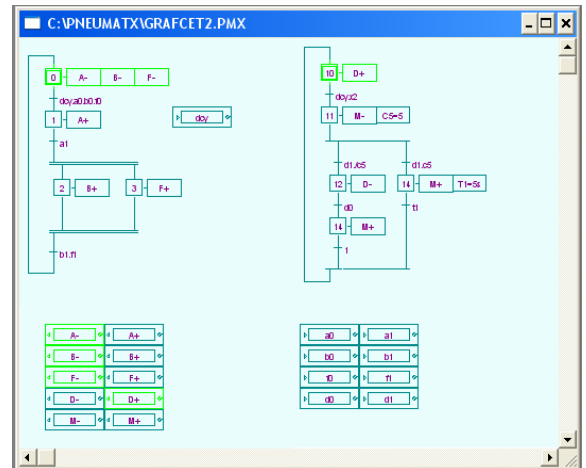
- * menus icônes (fonctions à accès direct)
- * menus déroulants

Ces menus donnent accès à des familles d'objets. Chaque famille est représentée par des fiches.

Exemple de fiche :

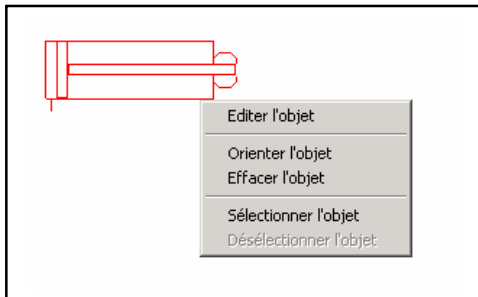


GRAFJET

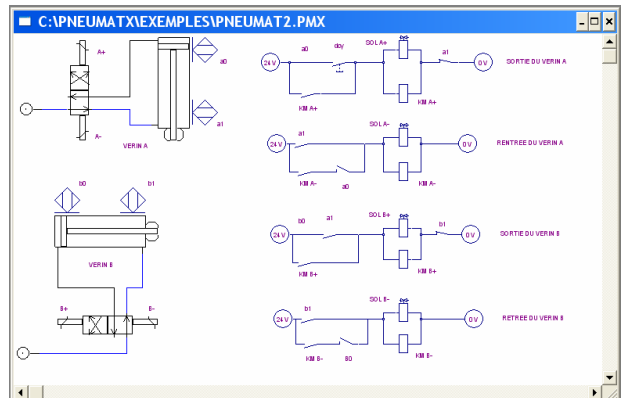


La souris, est simple d'utilisation et efficace :

- * la touche de gauche sélectionne et commande (la forme du curseur change d'état suivant son rôle).
- * la touche de droite regroupe toutes les fonctions de base.



ELECTRO-PNEUMATIQUE



L'impression des schémas peut être réalisée sur plusieurs feuilles pour une meilleure lisibilité et complétée par un cartouche et une nomenclature.

Exporter, les schémas peuvent être exportés au format **wmf**. Vous pouvez donc facilement compléter vos documents.

Aide hypertexte, cette aide est accessible à tout moment. Elle est présente dans le menu et dans chaque fiche d'objet.

Copier-Coller-Couper, vous pouvez ouvrir plusieurs fichiers en même temps, il est donc très facile de copier-coller un ou plusieurs objets dans un schéma ou d'un fichier à l'autre.

COPIER-COLLER

